



# NAKLADAČE

## **-Podle podvozku**

- **kolové**
  - **mininakladače smykem řízené**
  - **čelní kolové**
  - **teleskopické**
  - **traktorové (rypadlo-nakladač)**
- **pásové**

## **- Podle funkčního působení**

- **čelní**
- **otočné**















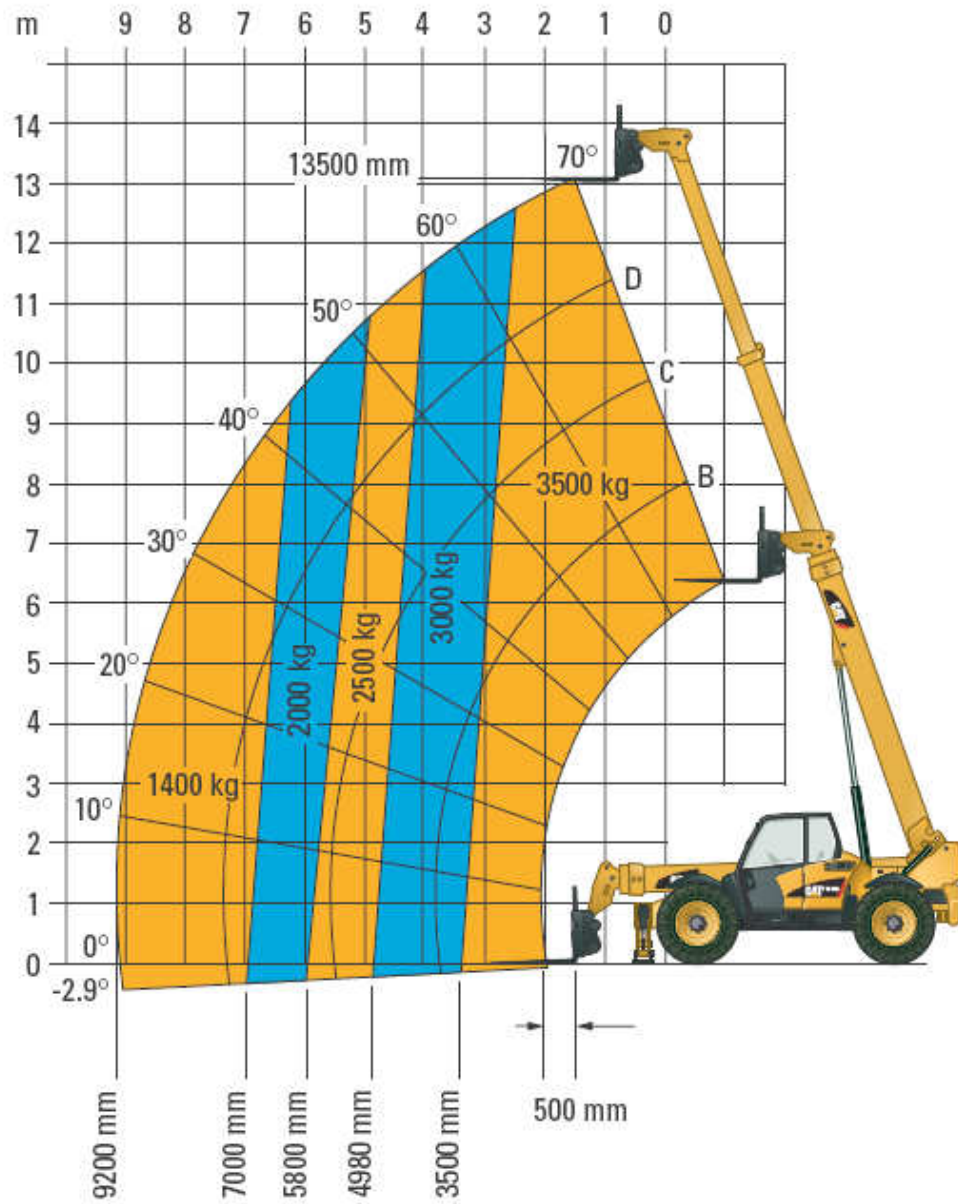




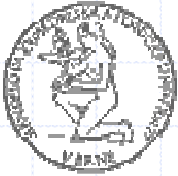


















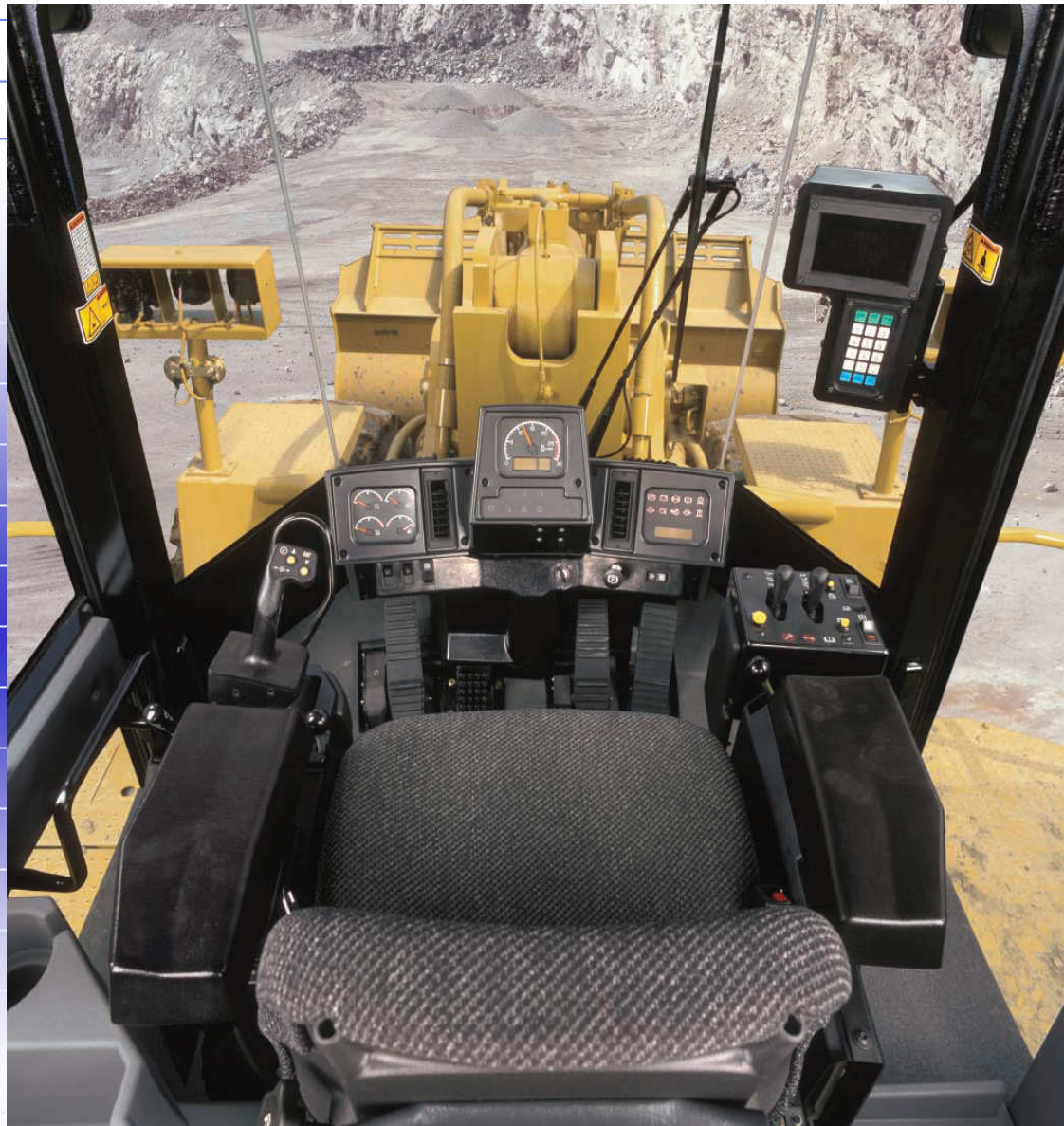
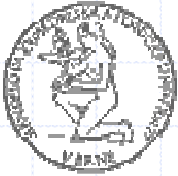






























[www.sbazar.cz](http://www.sbazar.cz)

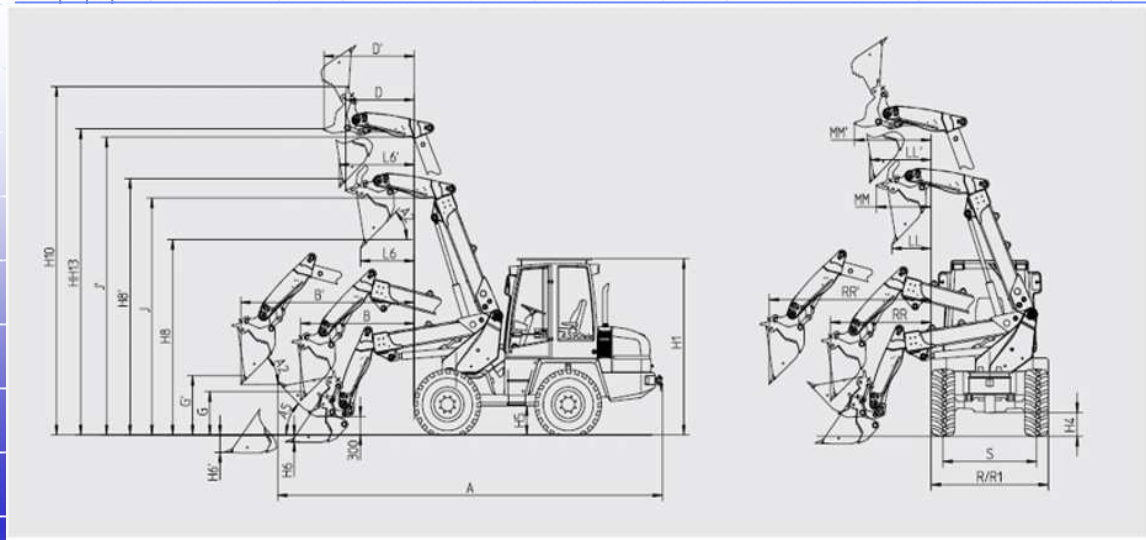


[www.zetes.cz](http://www.zetes.cz)



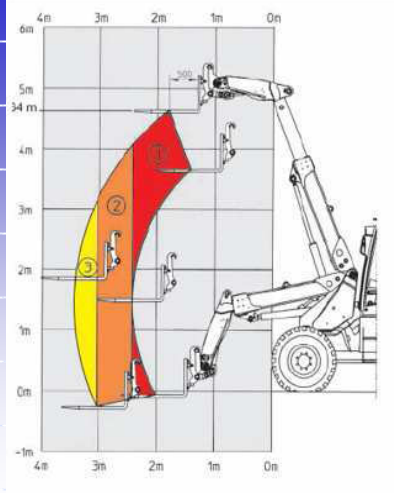


[www.zetes.cz](http://www.zetes.cz)



s klapkou 0,8 m<sup>3</sup>

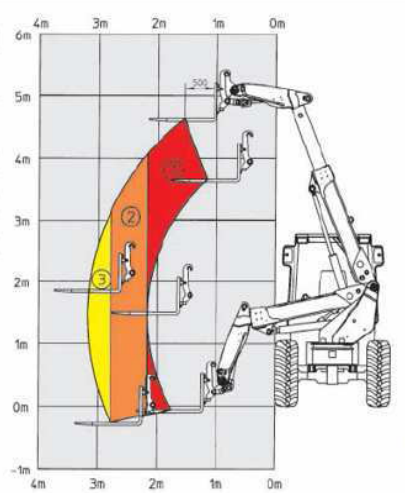
A	6520 mm
A2	45°
A5	45°
B	1925 mm
B'	2945 mm
D	1210 mm
D'	1515 mm
G	700 mm
G'	960 mm
H1	2770 mm
H4	395 mm
H5	500 mm
H6	160 mm
H6'	280 mm
H8	3160 mm
H8'	4150 mm
H10	5630 mm
HH13	4950 mm
J	3835 mm
J'	4830 mm
L6	915 mm
L6'	1285 mm
LL	780 mm
LL'	1140 mm
MM	915 mm
MM'	1260 mm
RR	1630 mm
RR'	2640 mm
R	2030 mm
R1	2085 mm
S	1680 mm



**Nosnost (% zátížení při překlopení)**  
rovný podklad    nerovný podklad  
80%              60%

**čelně**

1	2135 kg	1600 kg
2	1550 kg	1165 kg
3	1410 kg	1055 kg



**Nosnost (% zátížení při překlopení)**  
rovný podklad    nerovný podklad  
80%              60%

**natočeno o 90°**

1	1600 kg	1195 kg
2	1015 kg	760 kg
3	900 kg	675 kg