



Rypadla

podle prac. procesu

- cyklická (lopatová,..)
- kontinuální (kolesová,...)

podle podvozku

- pásový
- kolový
- kráčející
- speciální

podle pracovních orgánů

- lopatová
- s drapákem
- s vlečným korečkem
- kolesová
- korečková
- řetězová
- speciální (sací, rozplavovací.)

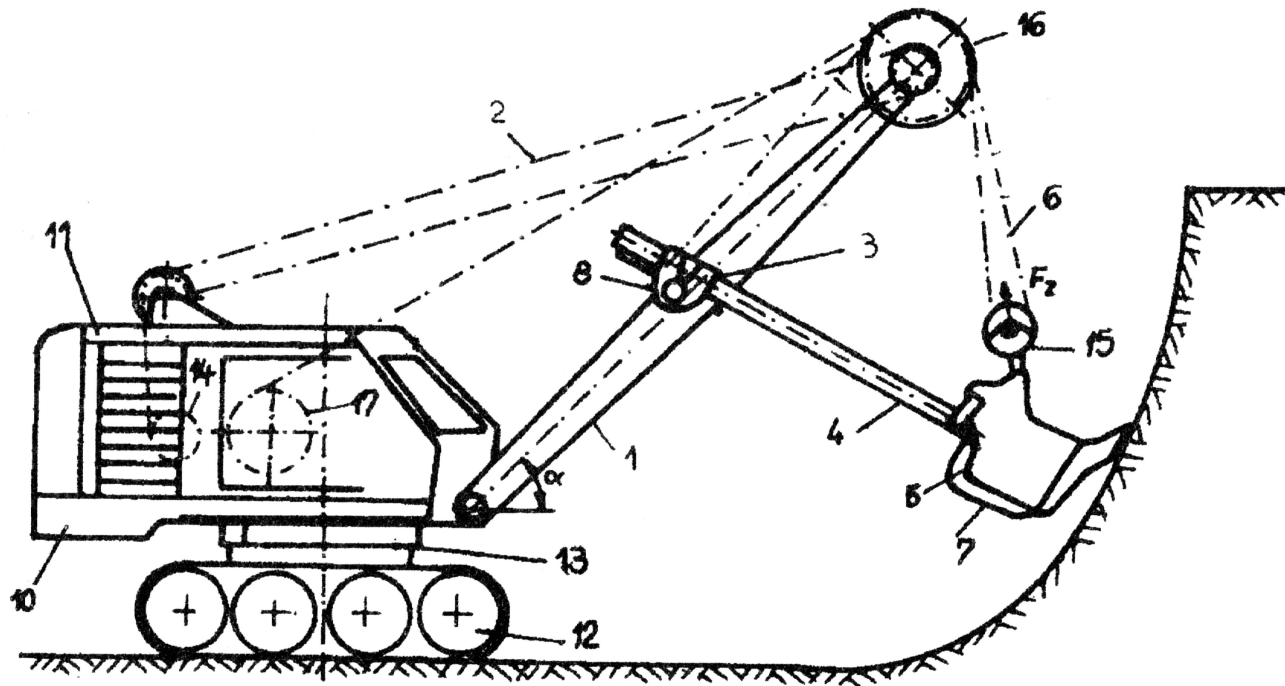


podle celkového konstrukčního řešení:

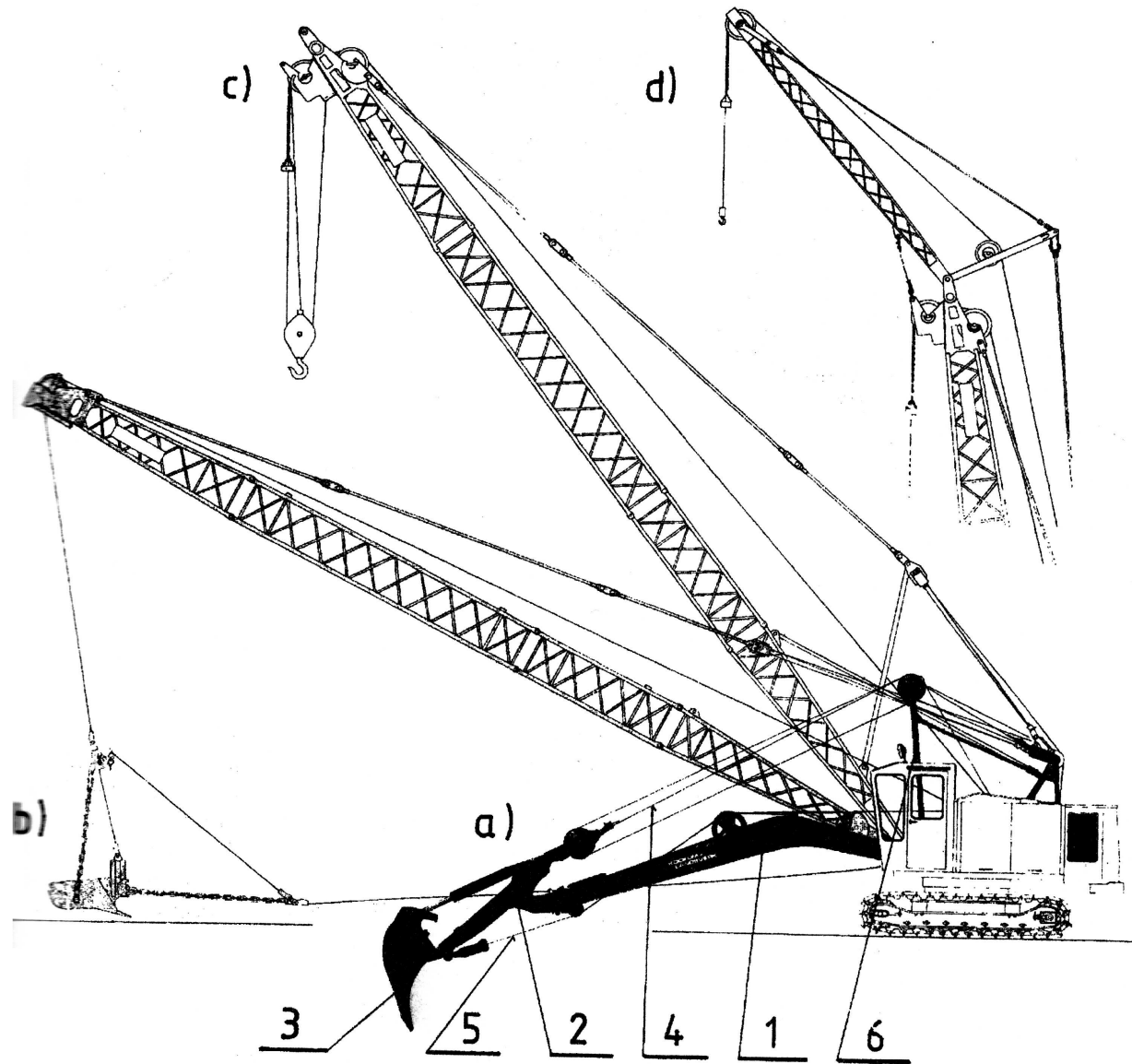
- jednoúčelová,
- universální

podle způsobu práce:

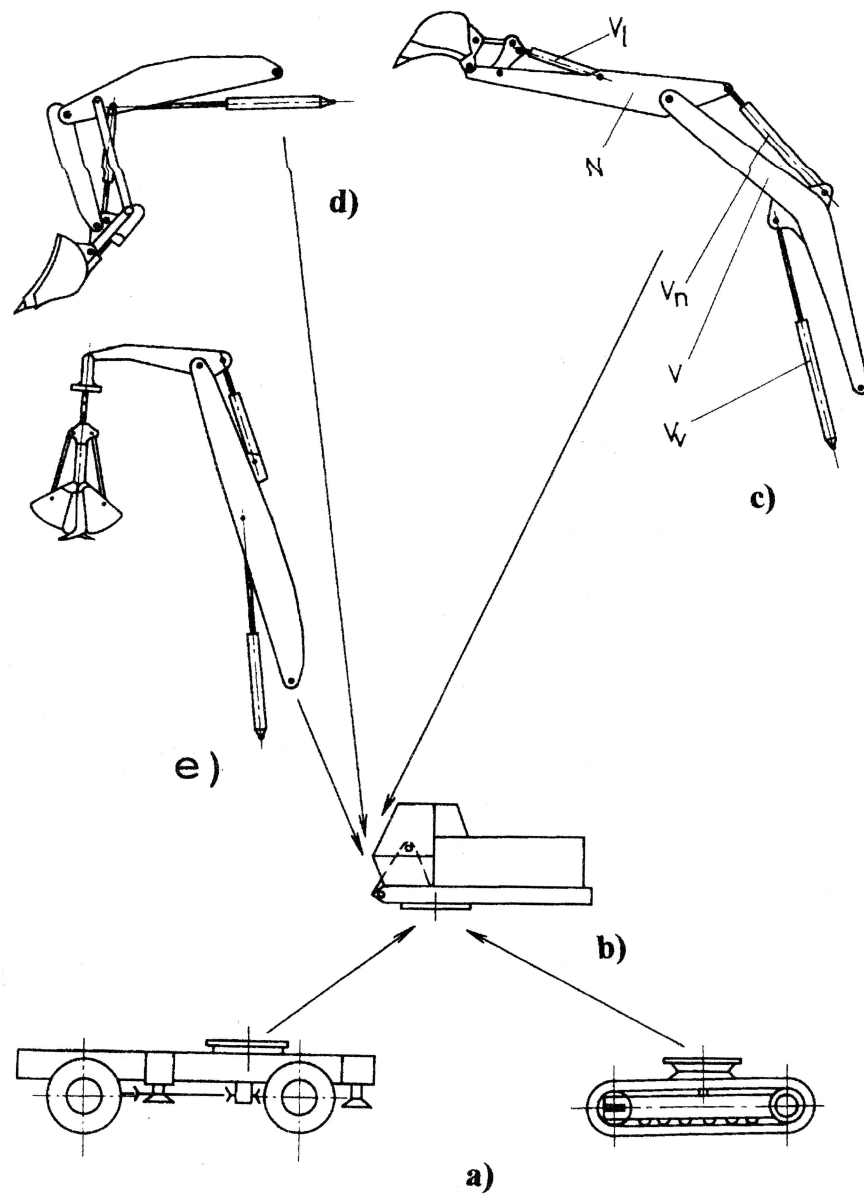
- cyklická – s přetržitým způsobem práce,
- kontinuální – s nepřetržitým způsobem práce



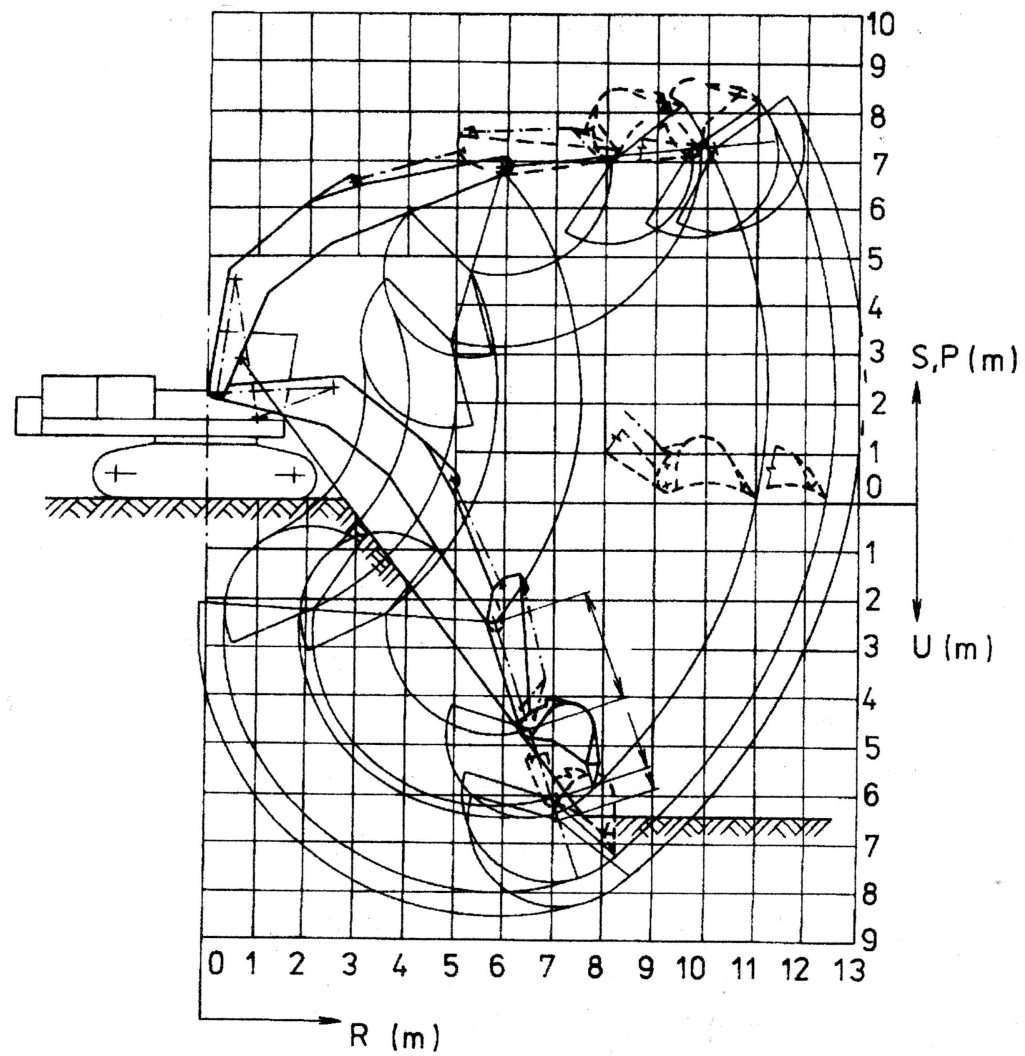
Lopátové rýpadlo s výškovou lopatou



Univerzální lopatové rýpadlo, a) s hloubkovou lopatou, b) s vlečným korečkem, c, d) s jeřábovým zařízením



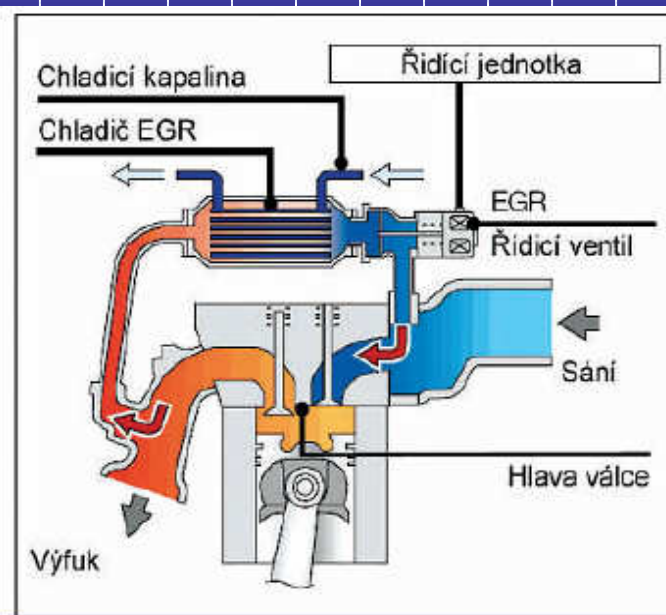
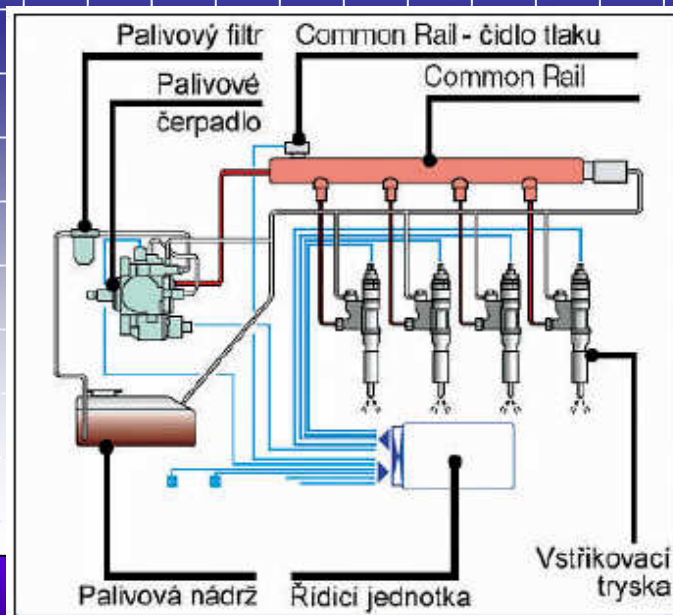
Základní funkční celky hydraulického lopatového rýpadla

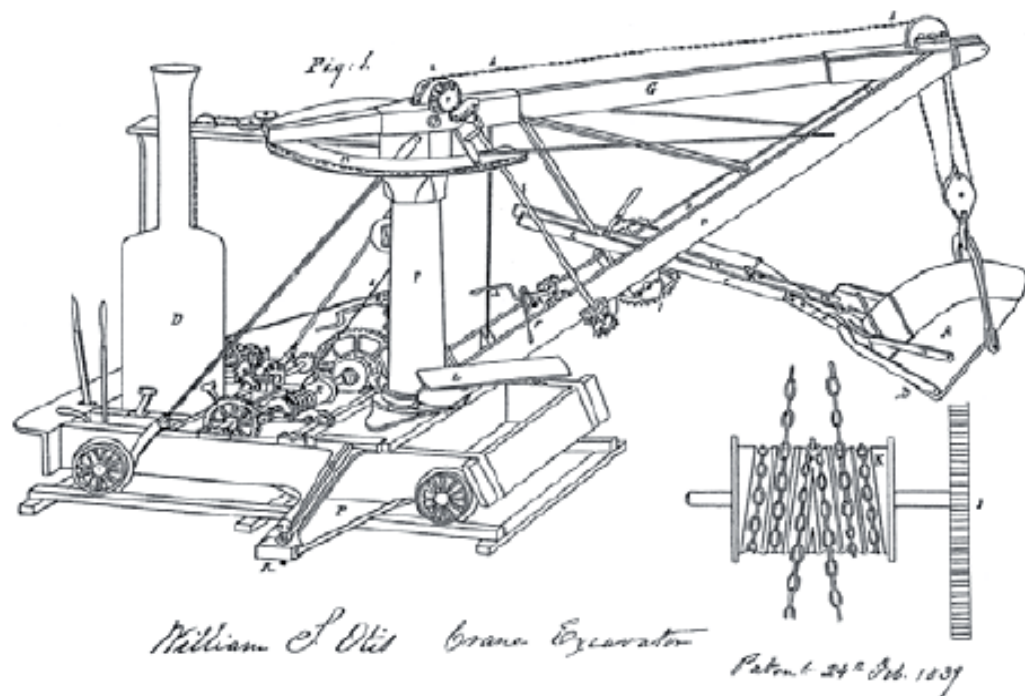


Trajektorie dosahů rýpadla DH 621 s hloubkovou lopatou a jednodílným výložníkem



Obr. 2: Hitachi Zaxis 280-3





Obr.: 1 Otisovo rýpadlo patentované v roce 1839



Obr.: 3 Rýpadlo Otis při práci z roku 1887



Rypadlonakladač





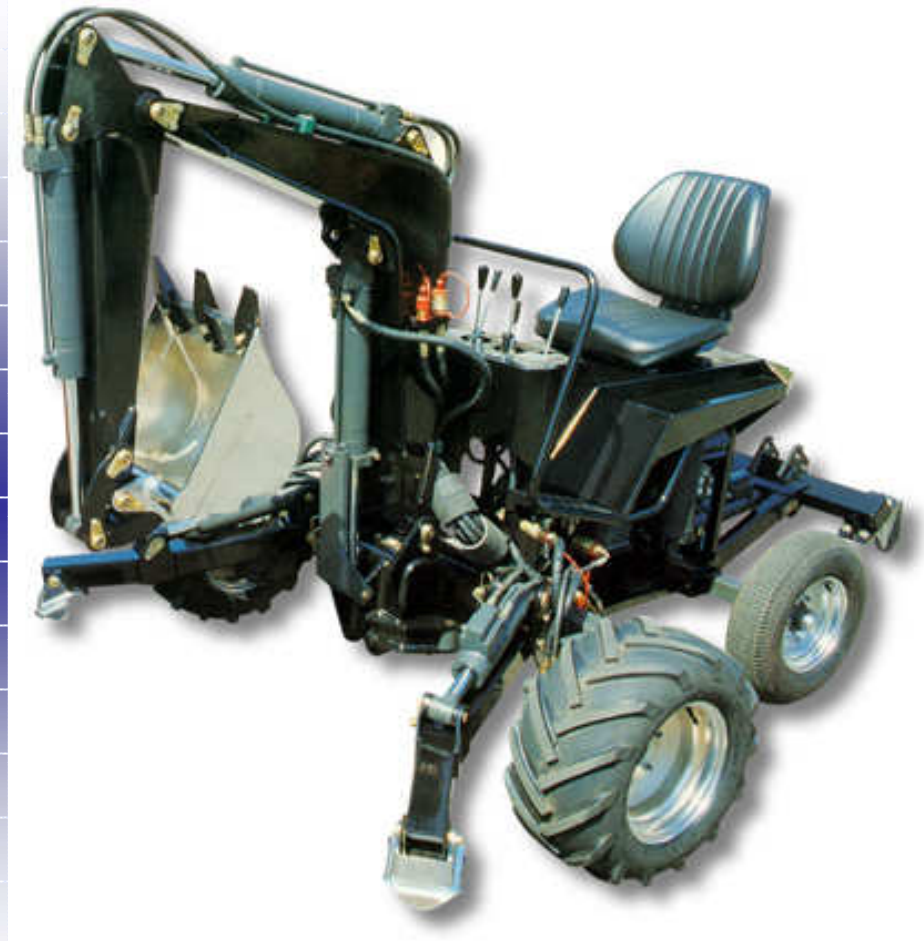
Haulotte Multijob MJX je rypadlonakladač s nekonečnou otočí







Mikrorypadla:





Minirapadla:





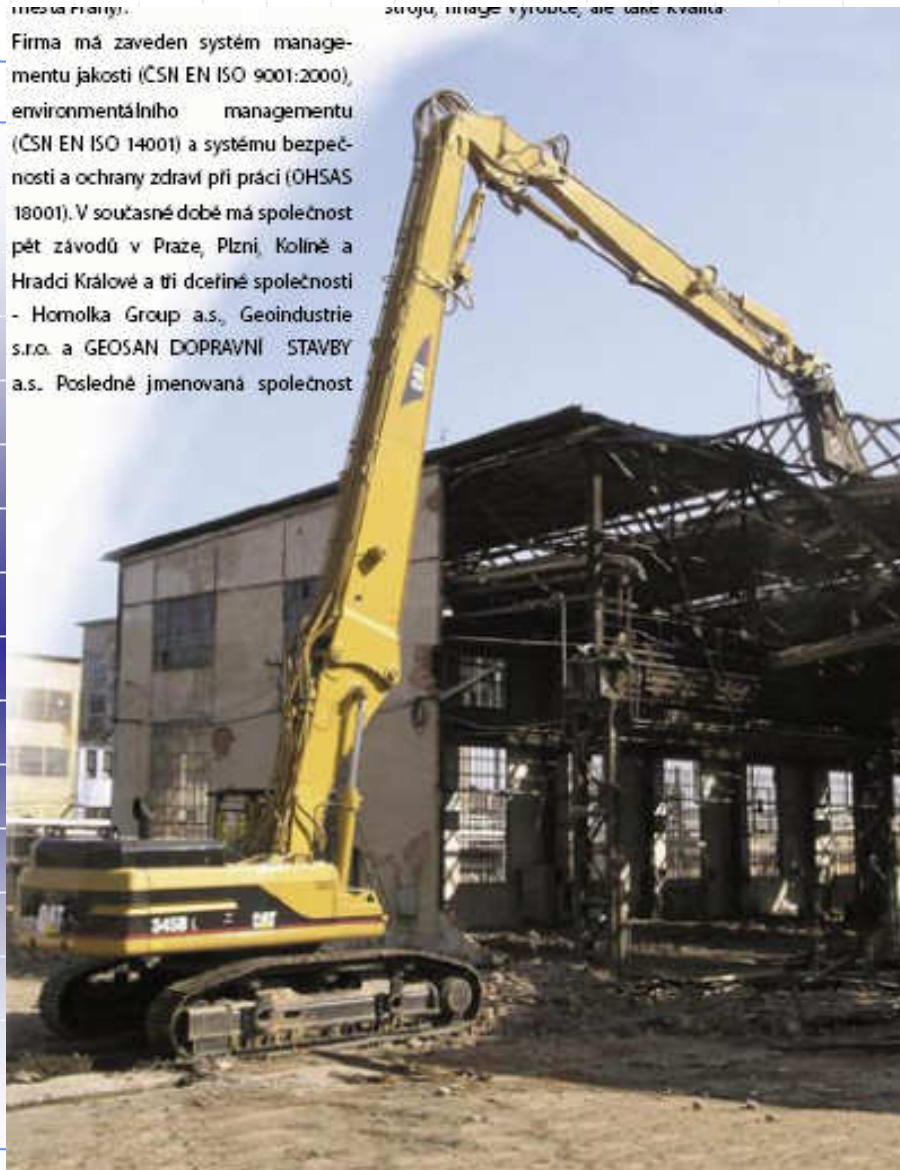




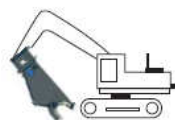
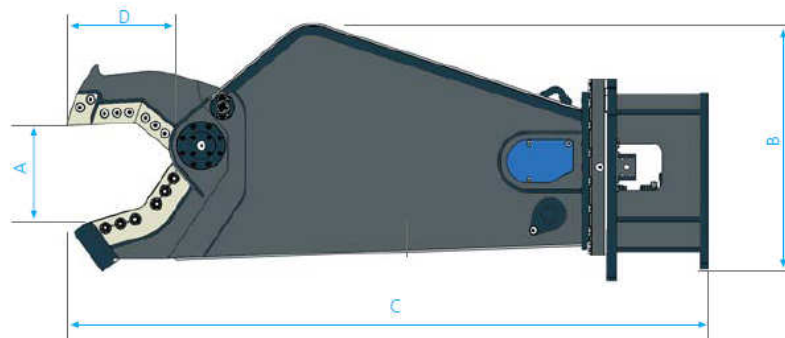
mezi nimi:

Firma má zaveden systém managementu jakosti (ČSN EN ISO 9001:2000), environmentálního managementu (ČSN EN ISO 14001) a systému bezpečnosti a ochrany zdraví při práci (OHSAS 18001). V současné době má společnost pět závodů v Praze, Plzni, Kolíně a Hradci Králové a tři dceřiné společnosti - Homolka Group a.s., Geoindustrie s.r.o. a GEOSAN DOPRAVNÍ STAVBY a.s. Posledně jmenovaná společnost

slouží, image vytvořte, ale také kvalita:







Modello Model	Peso Weight		Peso escavatore posto braccio Weight first armplace	Forza taglio Cutting force	Pressione Pressure	Dimensioni Dimensions			
	Kg.	Ton.				Ton.	Ton.	Max Bar	A
GZV 10	850	8,5	6	261	250-275	350	828	2069	329
GZV 20	1700	17,5	11,5	405	320-350	460	1060	2530	480
GZV 30	2750	27	17	646	320-350	590	1213	2860	493
GZV 40	3500	37	23	787	320-350	660	1423	3300	586
GZV 50	5400	48	30	901	320-350	780	1650	3960	680
GZV 60	6700	66	40	1022	320-350	815	1752	4024	739

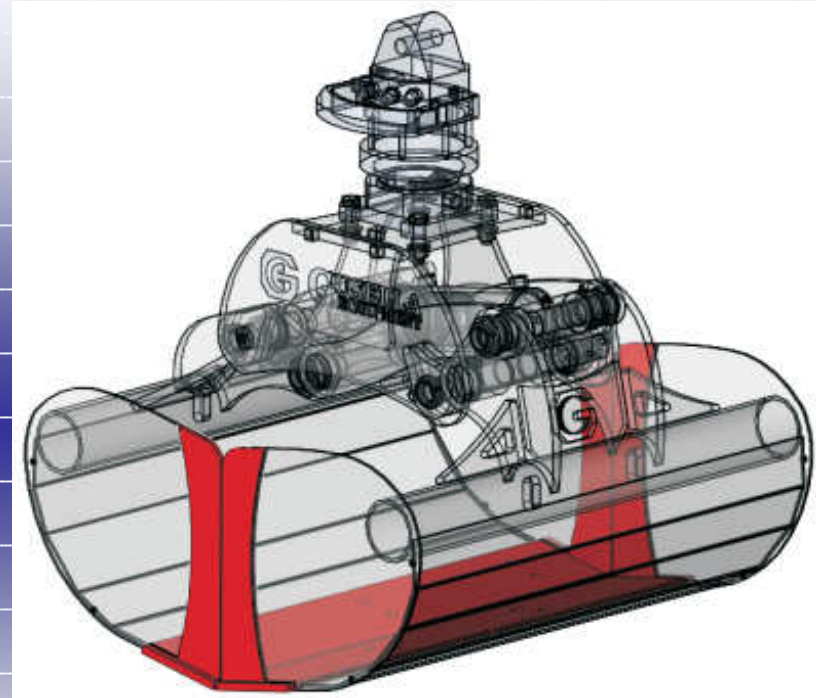




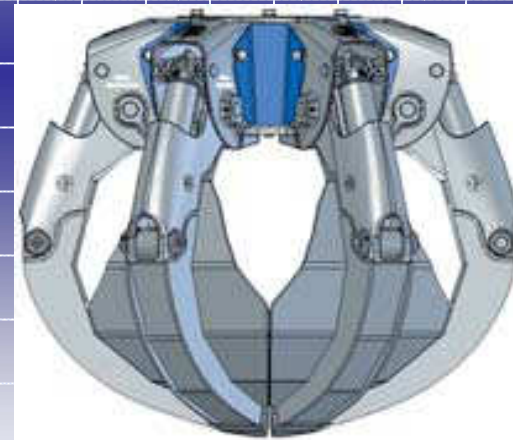
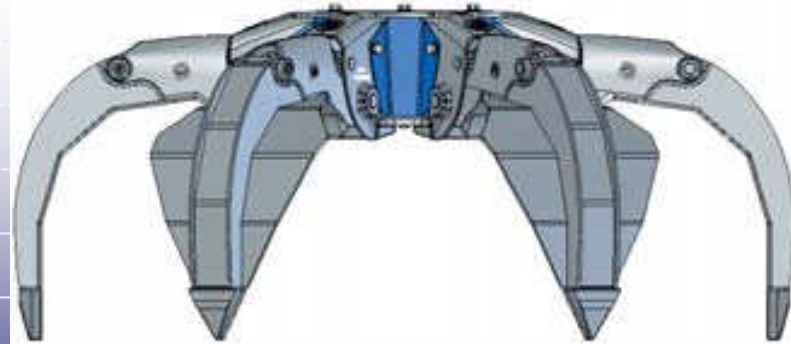


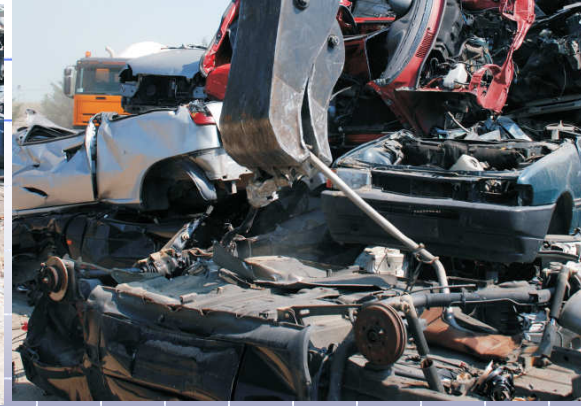


+









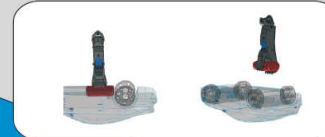
MOTORE ENGINE



CATALIZZATORE CATALYST

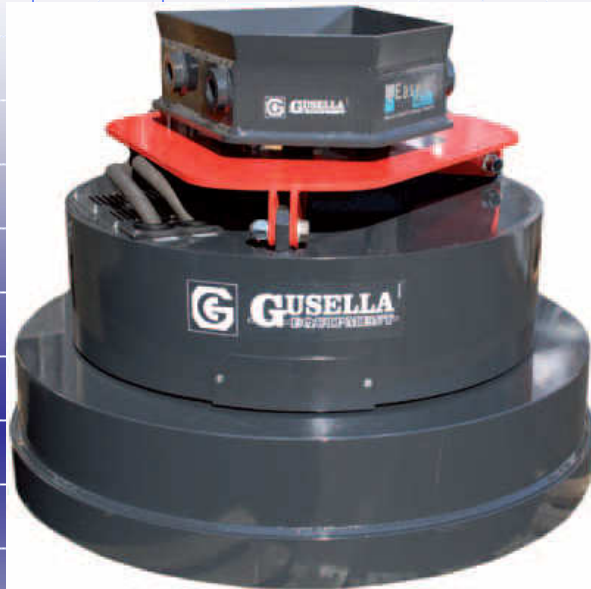


SERBATOIO TANK



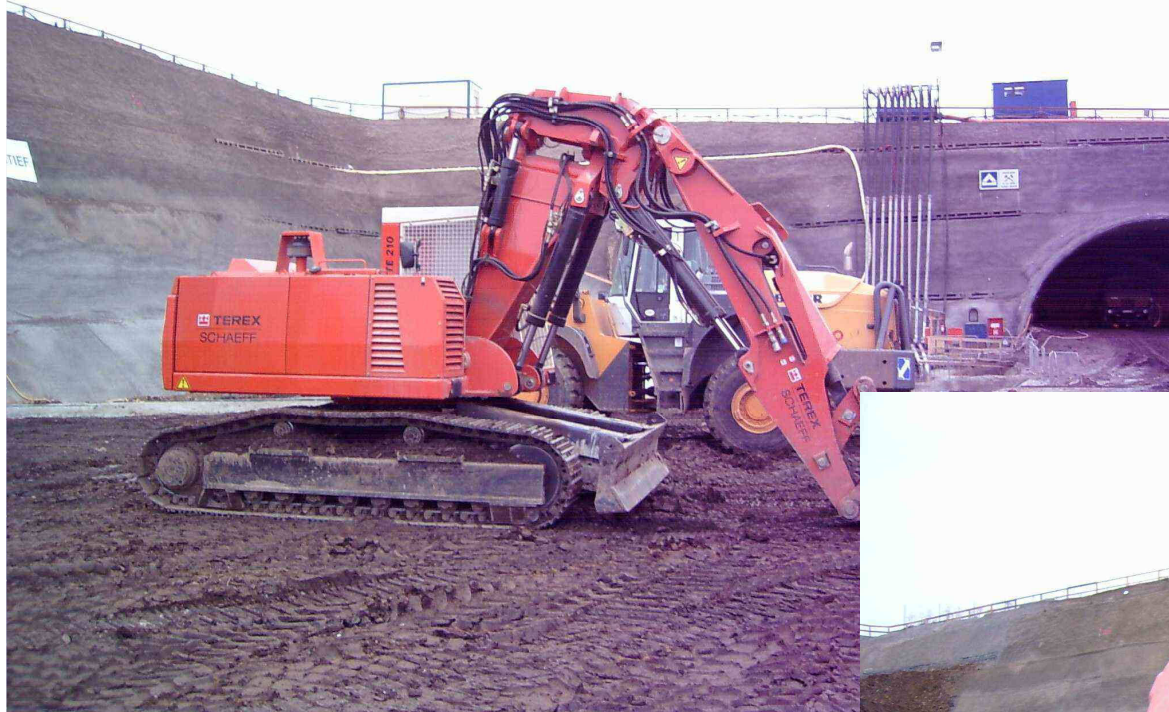
PARAURTI BUMPER

















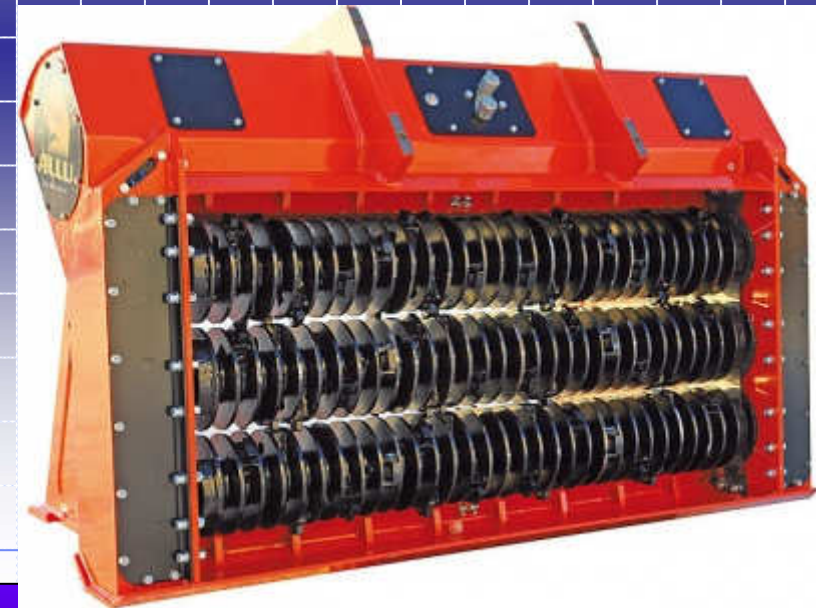




Atlas AB 1500













ŘADA SILVER CLIP

HYDRAULICKÁ KLAVIDA NOSIČE od 1 do 7,5t

MODEL	SC8	SC12	SC16	SC22	SC28
SILVER CLIP					
Hmotnost nosiče [t]	1,0 - 1,7	1,2 - 2,2	1,5 - 3,7	2,2 - 5,3	3,0 - 7,5
Provozní hmotnost včetně nástroje [kg]	80	110	150	230	270
Výška včetně nástroje [mm]	1049	1118	1187	1369	1446
Šířka dole [mm]	159	166	186	214	223
Průměr nástroje [mm]	45	47	55	65	72
Frekvence úderů max. [počet/min]	1600	1700	1500	1310	1420
Průtok oleje [litr/min]	15 - 30	17 - 35	25 - 50	30 - 65	40 - 75
Pracovní tlak [bar]	170	180	120	120	120
Připustný tlak zpátečky [bar]	35	32	32	30	30

Nástavbové příslušenství

Hmotnost nosiče [t] (pro kladivo s příslušenstvím)	1,2 - 1,7	1,6 - 2,2	2,0 - 3,7	3,5 - 5,3	4,3 - 7,5
Hmotnost SC - Clip Lopaty [kg]	103	138	178	288	328
Šířka Clip Lopaty 1 [mm]	225	300	300	300	300
Objem Clip Lopaty 1 [lit]	11	20	20	35	35
Šířka Clip Lopaty 2 [mm]	300	-	-	450	450
Objem Clip Lopaty 2 [lit]	16	-	-	55	55
Hmotnost SC - Clip Pěch [kg]	115	154	197	295	338
Šířka desky Clip Pěch [mm]	230	270	270	330	330
Délka desky Clip Pěch [mm]	330	400	400	500	500
Hotčičí plocha Clip Pěch [cm²]	760	1080	1080	1650	1650

VÁŠ PRODEJCE



IR Ingersoll Rand



IR MONTABERT SAS - 203, route de Grenoble - 69800 St Priest - FRANCE - Tél. 33-(0)4 72 22 97 97 - Fax 33-(0)4 72 22 97 56
 montabert_marketing@eu.irco.com - www.montabert.com - www.used-montabert.com - montabert_used@eu.irco.com

Celáková a ostatní v tomto prospektu, není určeno k poskytnutí jakýchkoli zařízení nebo výrobků či rozložení v rámci, výkaly se výrobků a popisovacích, kdekoli taková zařízení nebo je odeslati a podniky prodávající výrobky musí být v souladu s IR Montabert normami, předpisy a produkty podniků pro takovéto výrobky, a jsou k dispozici. Vyroba a vyhrazuje právo na konstrukční změny, bez předchozího oznámení.
 © 2005 by Ingersoll Rand Company

866581016 - 03/2005 - Aktuální verze



IR Montabert



Hydraulická kladiva

VÍCEÚČELOVÉ POUŽITÍ

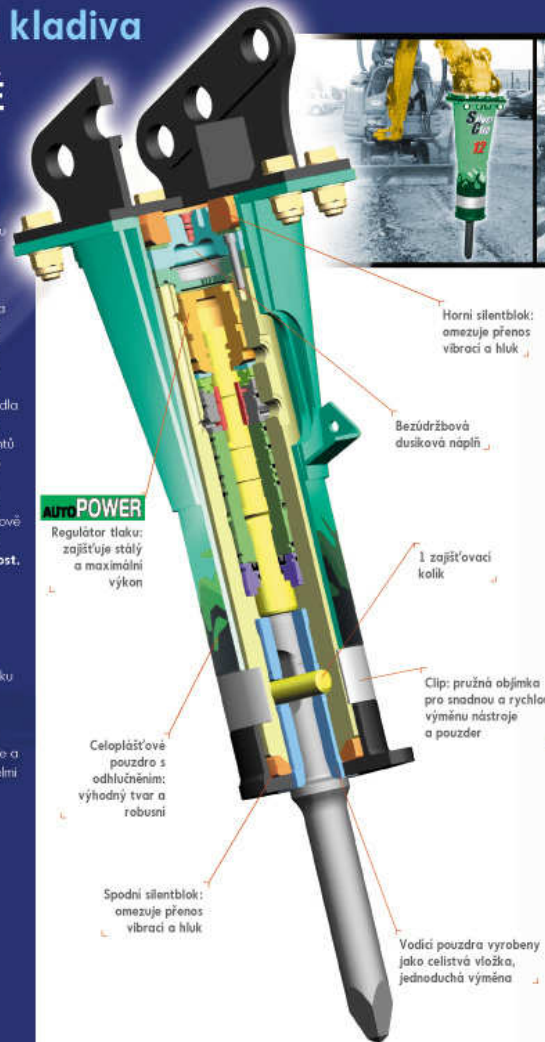
Zvyšte svoji zdatnost s řadou Silver Clip.

IR Montabert vytvořil tuto novou řadu, aby vyšel vstříc vašim požadavkům: **jednoduchá montáž, mnohostranější využití**, údržba zredukovaná na minimum, **maximální výkonnost a produktivita**, a další a další vlastnosti začleněné vývojeovým oddělením IR Montabert.

Vývinuto zejména pro mini-rypadla a pro typy do nakladače. Díky početnému využití nových patentů IR Montabert, je řada Silver clip na čele technického pokroku, se zachováním všech předností, kterými je tato značka celosvětově tolik proslula: **snadná montáž, jednoduché použití, spolehlivost**. Využití nejpokrokovějších technologií u těchto kladiv umožňuje:

- optimální provoz v širokém rozsahu průtoku oleje
- provoz s vysokou hodnotou tlaku ve zpětné hydr. větvi
- snadné řešení montáže na všechny druhy nosičů
- maximální ochrana ramene nosiče a zlepšený komfort obsluhy, díky velmi nízké úrovni přenesených vibrací
- optimální výkonnost

- SPOLEHLIVOST
- VYSOKÝ VÝKON
- VÍCEÚČELOVOST
- JEDNODUCHOST
- PŘÍZPŮSOBIVOST
- OVLADATELNOST
- ZJEDNODUŠENÁ ÚDRŽBA



AUTO POWER
Regulátor tlaku; zajišťuje stálý a maximální výkon

Horní silentblok: omezuje přenos vibrací a hluk

Bezúdržbová dusíková náplň

1 zajišťovací kolík

Clip: pružná objímka pro snadnou a rychlou výměnu nástroje a pouzder

Celoplošné pouzdro s odhlučněním: výhodný tvar a robustní

Spodní silentblok: omezuje přenos vibrací a hluk

Vodící pouzdra vyrobené jako celistvá vložka, jednoduchá výměna

IR Montabert.



NOVÁ KONSTRUKCE

- Optimalní ergonomie: celkový tvar, zesílení opěrátků
- Zesílený nástroj
- Nová protiprachová ochrana
- Snadná a rychlá výměna dílů podléhajících opotřebení

PŘÍSLUŠENSTVÍ

Příslušenství připovídají se jednoduchým způsobem přímo na kladivo, rozšiřují pracovní možnosti zařízení. Potřebné práce pak zastane pouze jeden pracovní obsluhující jeden stroj.

- **Clip Lopata** umožňuje odstraňování vybořované směti
- **Clip Pěch** slouží ke zhutňování ve výkopech. Montáž příslušenství je rychlá a jednoduchá, nevyžaduje demontáž kladiva ani hydraulické připojení.

AUTOPOWER

Tento systém se stará o správný pracovní tlak v kladivu a o přizpůsobení se rozličným

podmínkám a nosičům. Zajišťuje:

- Maximální výkonnost v širokém rozsahu hydraulických parametrů
- Konstantní úder, vždy s maximální energií, nezávislý na kolísání průtoku, změně teploty (vlekaty olejů nebo typu nosiče)
- Chrání před tlakovými rázy (šarží, při startu)

JEDNODUCHÁ INSTALACE

Velký rozsah průtoku. Přípustný vysoký zpětný tlak.

BEZÚDRŽBOVÁ DUSÍKOVÁ NÁPLŇ

Je nespornou předností, zejména v porovnání s kladivy která jsou závislá na pravidelném doplňování dusíku:

- Stálost tlaku dusíku garantuje trvalý maximální výkon kladiva.
- Výrazně zjednodušení údržby kladiva
- Namontovaná možnost pracovat s kladivem v jakémkoliv poloze.
- Kladivo je práce-schopné ihned po připojení k nosiči.

• Životnost membrány předči jakékoliv těsnění u strojů bez membrány.

JEDNODUCHÁ KONSTRUKCE A SNADNÁ ÚDRŽBA

- Malý počet dílů a zoháné svorníky
- Clip - pružná objímka drží zajišťovací kolík nástroje i vložku s vodícím pouzdrým. Výměna pouzder je nyní stejně snadná jako výměna nástroje, přímo na staveništi a bez nářadí
- Kladivo může být rozmontováno rychle a bez zvláštního nářadí, což zlevňuje opravy.

STANDARDNĚ V ODHLUČNĚNĚM POUZDŘÍ

Celoplošné uzavřené pouzdro a utěrcení kladiva v silentbloch dramaticky snížilo úroveň hluku a přenos vibrací.

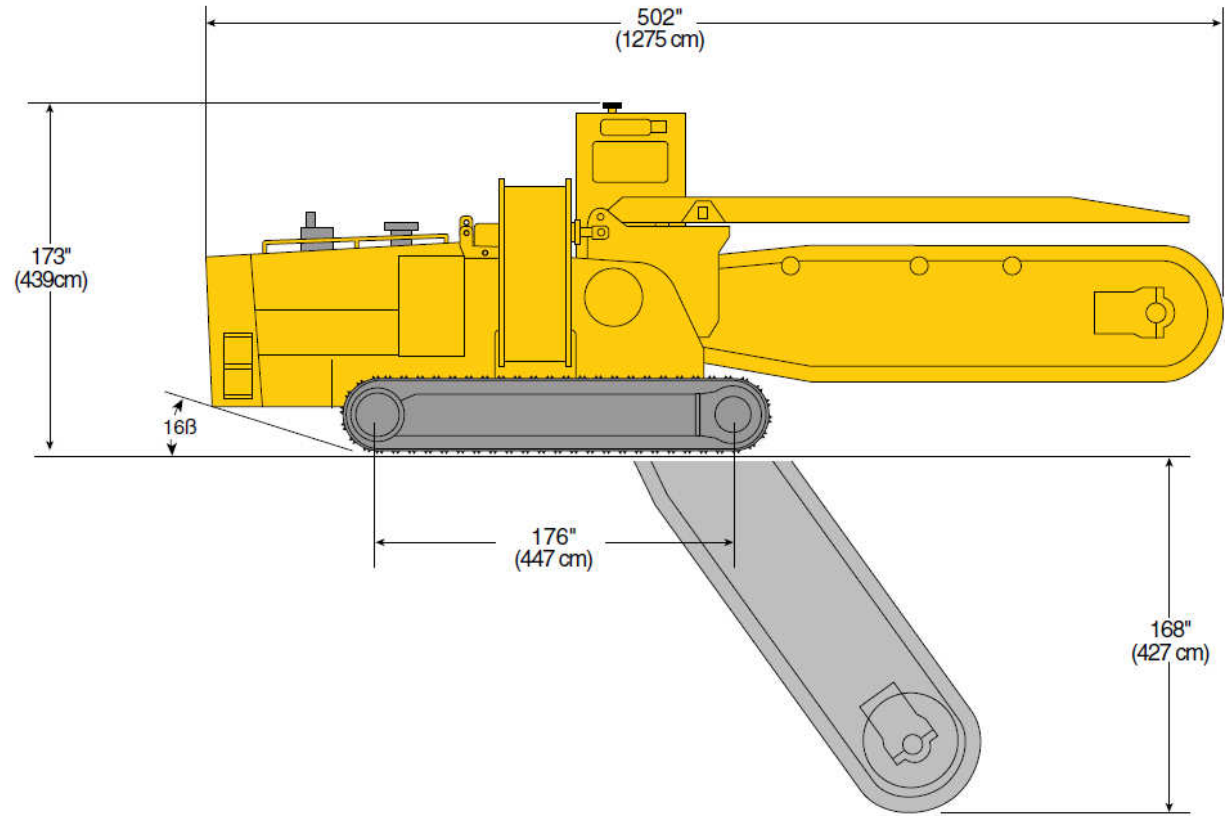
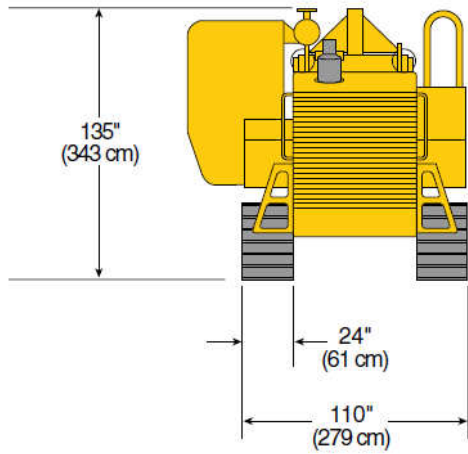
ŘADA SILVER CLIP

Zvyšte svou produktivitu příslušenstvím, montovaným přímo na kladivo



















Světově největší rypadlo

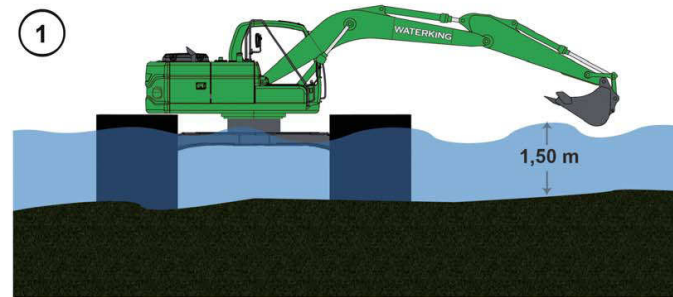


Postavil KRUPP Německo45.500 tun hmotnost ..95 m výška..215 m délka

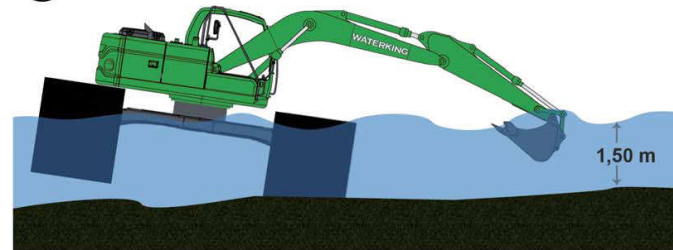




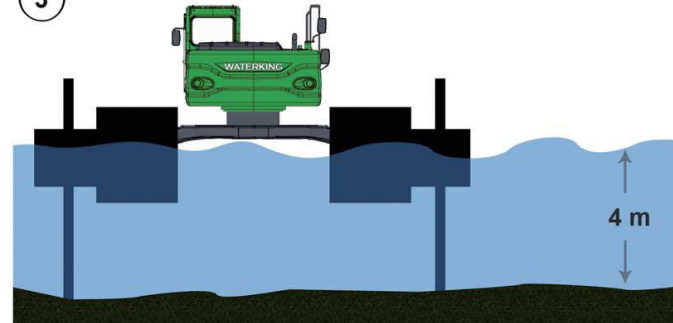
1



2



3



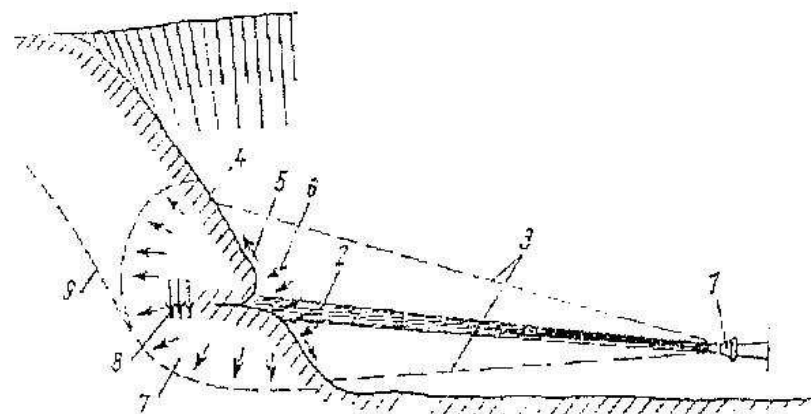








Hydromonitor



Obr.19 Principiální schéma hydrodobývání

1 – tryska hydromotoru, 2 – vodní proud, 3 – oblast působení vodního proudu, 4 – svah, 5 – vymílání horniny vodou, 6 – oblast vzduší tlaku vodního proudu, 7 – oblast zvýšení kapilárního tlaku a rozšíření vytěženého prostoru v hornině, 8 – tíhové síly dobývané horniny, 9 – tržná linie dobývaného svahu





A grid-based layout with a blue gradient background. The grid is composed of light blue lines. A solid blue horizontal bar is at the top, and a solid dark blue horizontal bar is at the bottom. A vertical blue line runs down the right side. A horizontal blue line runs across the middle. Two vertical blue lines are positioned on the left side, with small blue circles at their intersections with the middle horizontal line. A small blue circle is also located at the bottom right corner of the grid area.